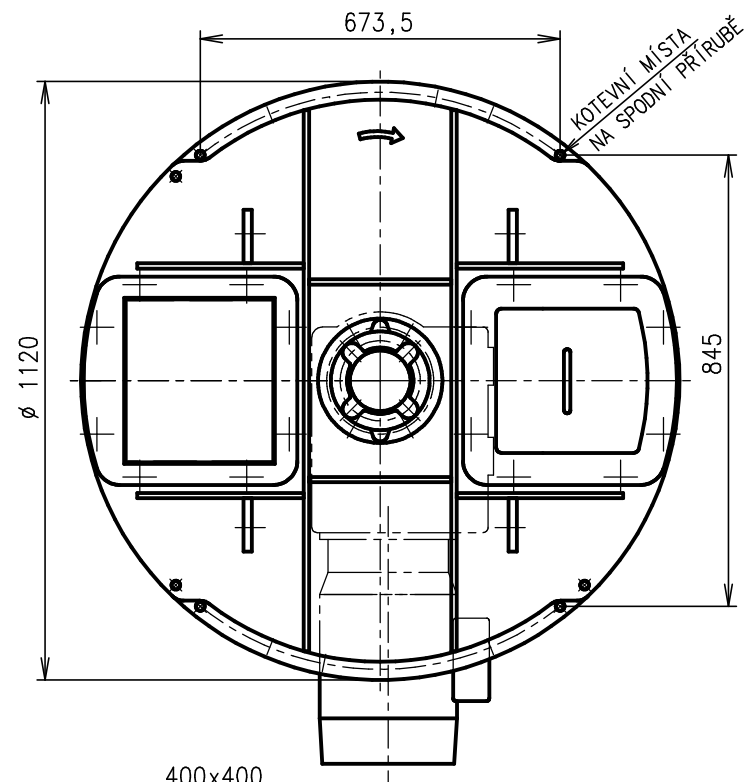
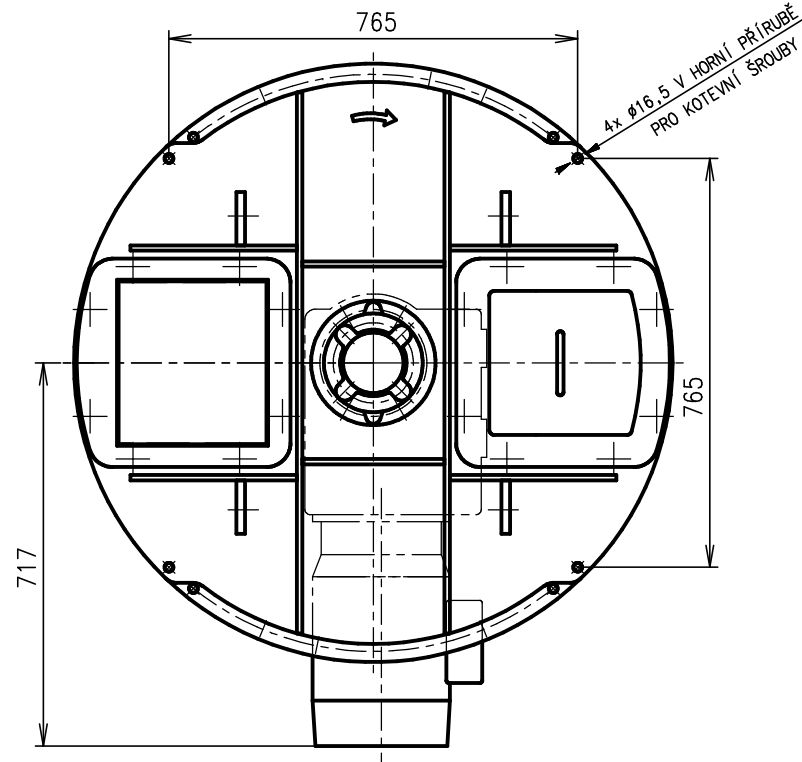


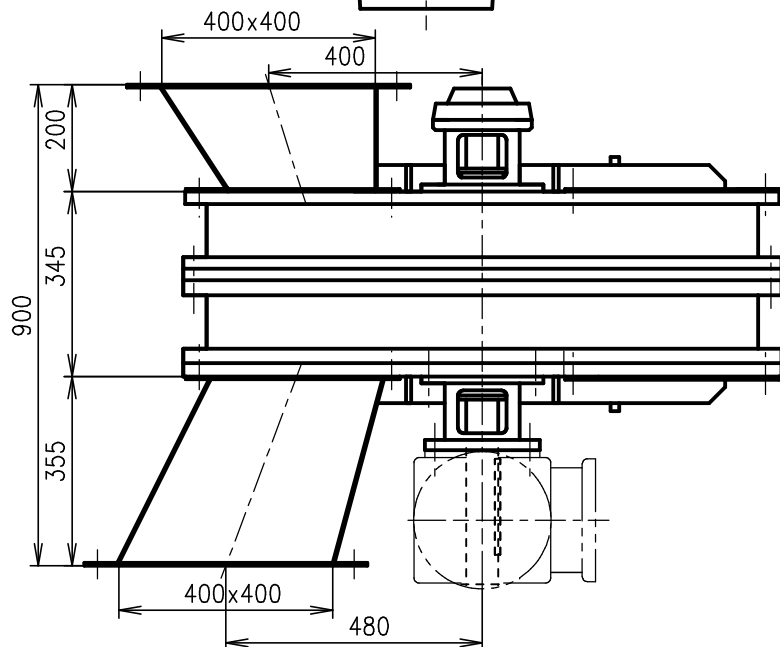
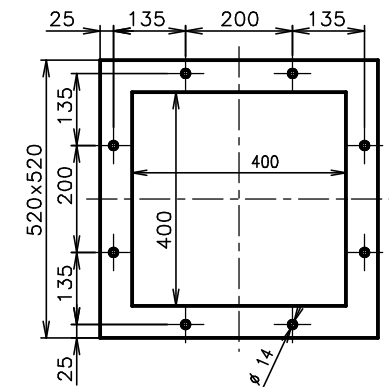
KOTEVNÍ ROZMĚRY PRO PODPORY



KOTEVNÍ ROZMĚRY PRO ZAVĚŠENÍ



VSTUPNÍ A VÝSTUPNÍ PŘÍRUBA



PŘIPOJOVACÍ MEZIKUSY vč. PŘÍRUB JE MOŽNO UPRAVIT DLE POŽADAVKU

- POZN.: 1) PODOVAČ LZE DODAT S PNEUMAT. ČI RUČNÍM DESKOVÝM UZÁVĚREM NEBO SAMOSTATNĚ BEZ UZÁVĚRU
 2) PO KONZULTACI LZE UPRAVIT NÁSYPKU A VÝSYPKU DLE VAŠICH POŽADAVKŮ
 3) PODOVAČ NENAHRADUJE UZÁVĚR, PROTO PŘI MONTÁŽI POD ČEŘENÝ ZÁSOBNÍK NEBO SILO JE UZÁVÍRACÍ ČLEN NAD PODOVAČEM NEZBYTNÝ



PROJEKČNÍ PODKLAD

4-P 02.03.00/542 CELKOVÁ HMOTNOST: 1095kg

PODAVAČ S VYHRNOVACÍMI KOLY
 PVK 1000 A1