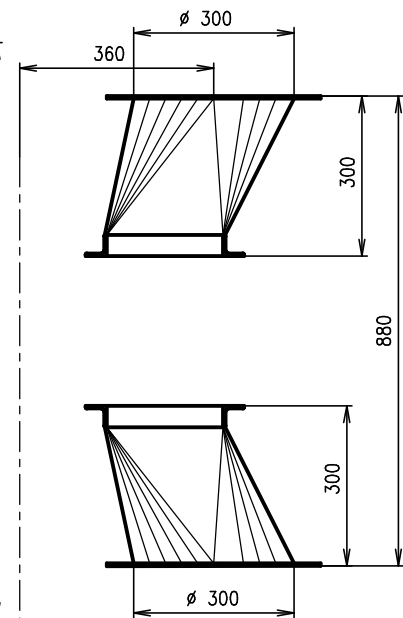
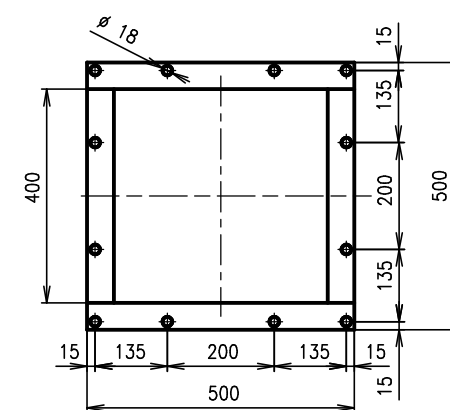


VSTUP A VÝSTUP KRUHOVÝ




PŘIPOJOVACÍ PŘÍRUBA 400x400



PŘIPOJOVACÍ MEZIKUSY vč. PŘÍRUB JE MOŽNO UPRAVIT DLE POŽADAVKU

- POZN.: 1) PODOVAČ LZE DODAT S PNEUMAT. ČI RUČNÍM DESKOVÝM UZÁVĚREM NEBO SAMOSTATNĚ BEZ UZÁVĚRU
 2) PO KONZULTACI LZE UPRAVIT NÁSYPKU A VÝSYPKU DLE VAŠICH POŽADAVKŮ
 3) PODOVAČ NENAHRADUJE UZÁVĚR, PROTO PŘI MONTÁŽI POD ČERENÝ ZÁSOBNÍK NEBO SILO JE UZÁVÍRACÍ ČLEN NAD PODOVAČEM NEZBYTNÝ

	PROJEKČNÍ PODKLAD	1-P 02.03.00/247 CELKOVÁ HMOTNOST: 675kg
	PODAVAČ S VYHRNOVACÍMI KOLY PVK 800 N	