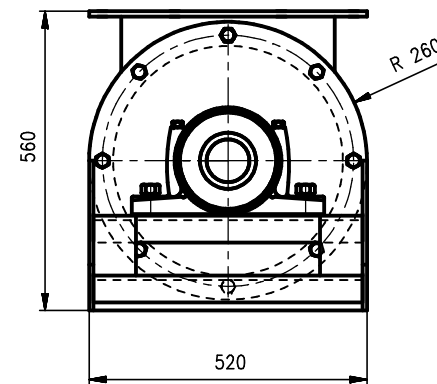
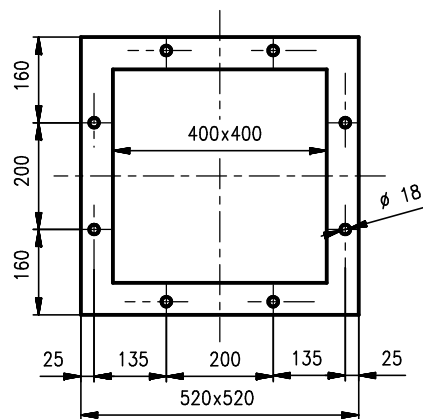



POHLED BEZ POHONU A SPOJKY:



VSTUPNÍ A VÝSTUPNÍ PŘÍRUBA



VSTUPNÍ A VÝPADOVOU PŘÍRUBU DODÁME DLE POŽADAVKU

	PROJEKČNÍ PODKLAD	2-P01.02.29/426	CELKOVÁ HMOTNOST:
		ŠNEKOVÝ DOPRAVNÍK TRUBKOVÝ ŠDT $\phi 400$	