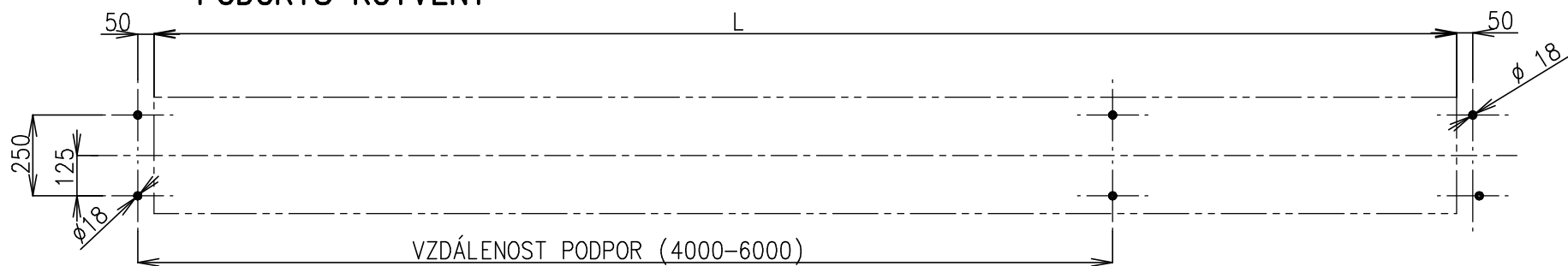
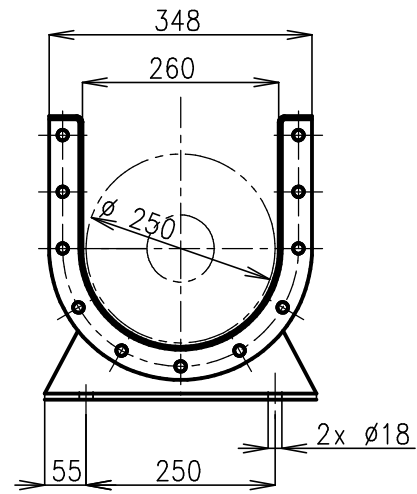
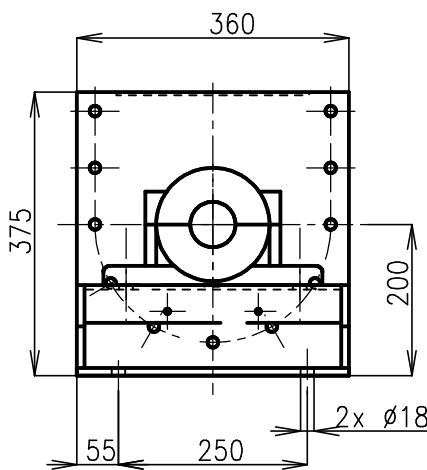
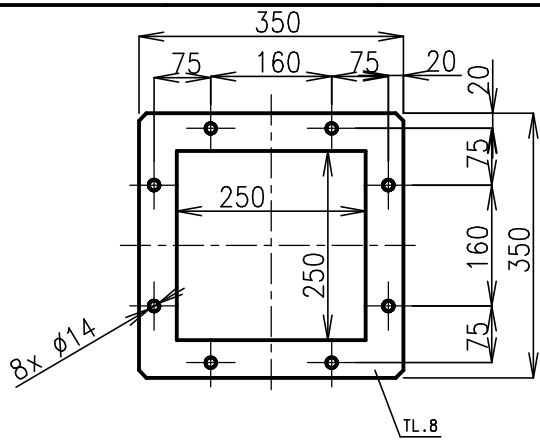


### PŮDORYS KOTVENÍ



### VSTUPNÍ A VÝPADOVÁ PŘÍRUBA



	PROJEKTOVÝ PODKLAD	CELKOVÁ HMOTNOST:
	07/2007	ŠNEKOVÝ DOPRAVNÍK
		ŠD 250 x L