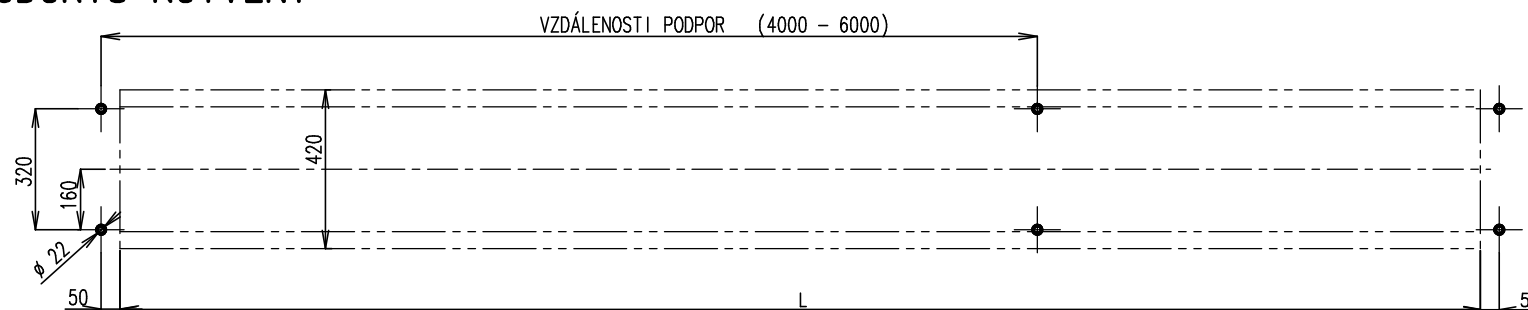
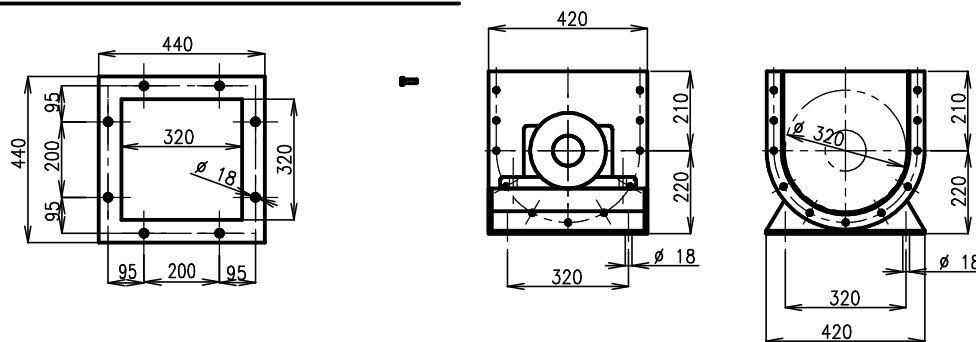


PŮDORYS KOTVENÍ



VSTUPNÍ A VÝPADOVÁ PŘÍRUBA



	PROJEKTOVÝ PODKLAD	CELKOVÁ HMOTNOST:
		ŠNEKOVÝ DOPRAVNÍK ŠD 320 x L
		07/2007