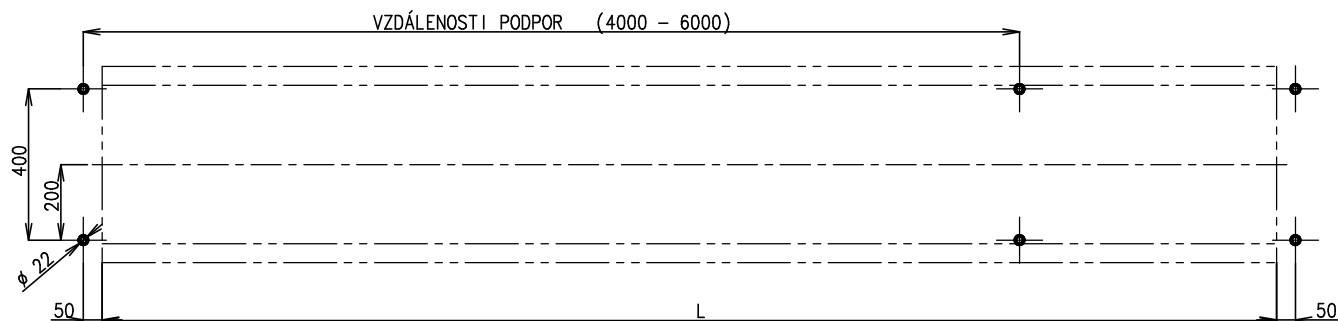
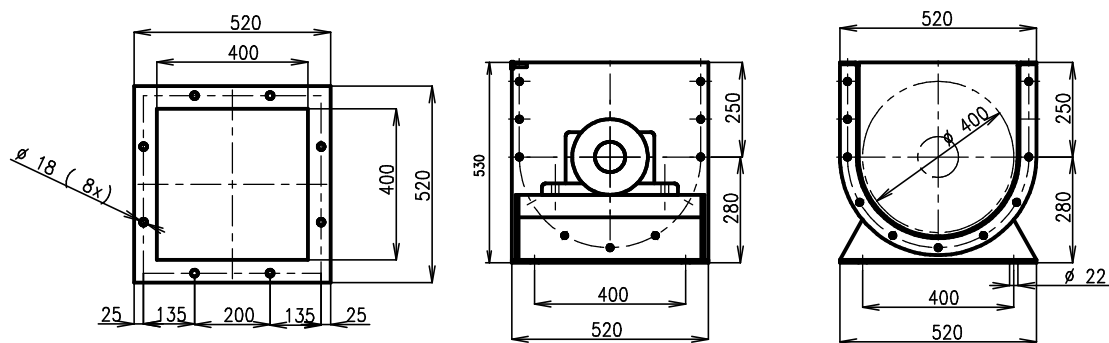


### PŮDORYS KOTVENÍ



### VSTUPNÍ A VÝPADOVÁ PŘÍRUBA



	PROJEKTOVÝ PODKLAD	CELKOVÁ HMOTNOST:
	07/2007	<b>ŠNEKOVÝ DOPRAVNÍK</b> <b>ŠD 400 x L</b>