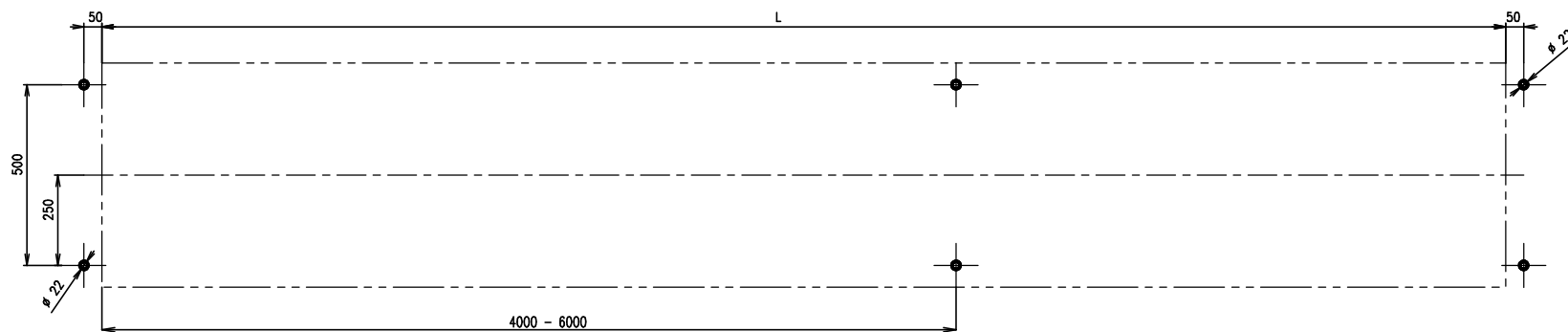
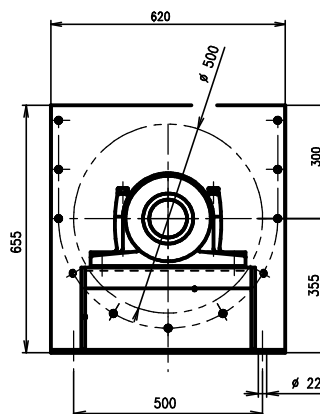
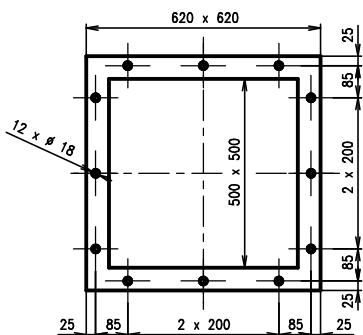


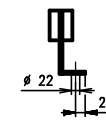
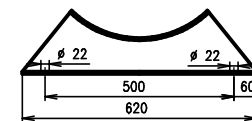
PŮDORYS KOTVENÍ




VSTUPNÍ A VÝPADOVÁ PŘÍRUDA



PODPORA



	PROJEKČNÍ PODKLAD	CELKOVÁ HMOTNOST: 1800 kg
	07/2008	ŠNEKOVÝ DOPRAVNÍK ŠD 500 x L