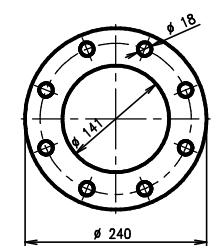
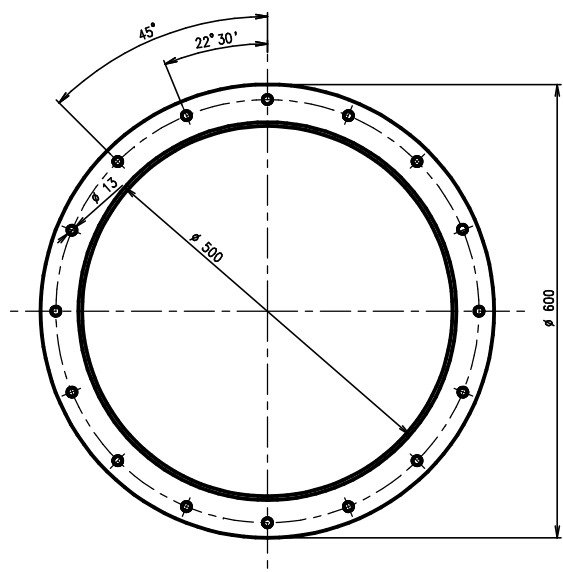



VSTUPNÍ PŘÍRUDA



VÝPADOVÁ PŘÍRUDA



PŘIPOJOVACÍ PŘÍRUBY UPRAVÍME DLE POŽADAVKU

	PROJEKČNÍ PODKLAD	2-P01.12.99/4/1	CELKOVÁ HMOTNOST: 98,4kg
		SUCHÝ LAMELOVÝ ODLUČOVAČ 2x	SLO Ø 500