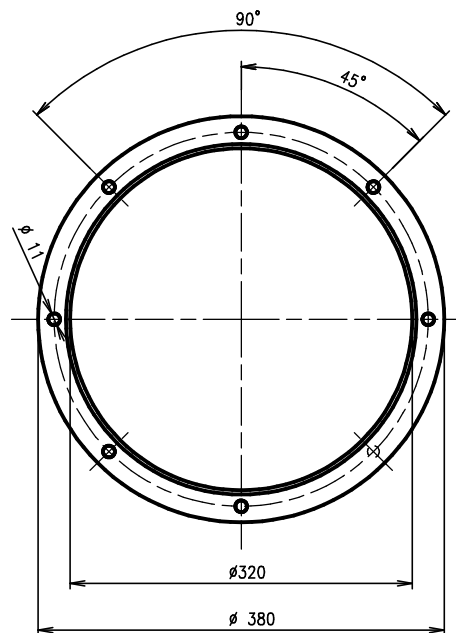
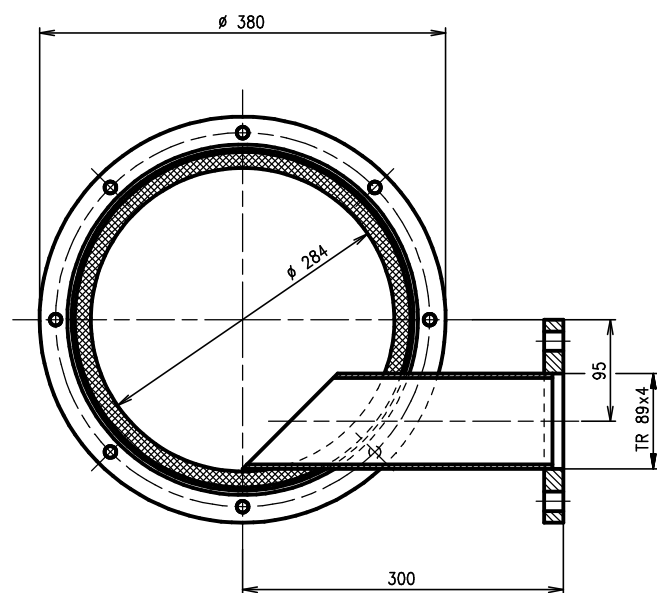
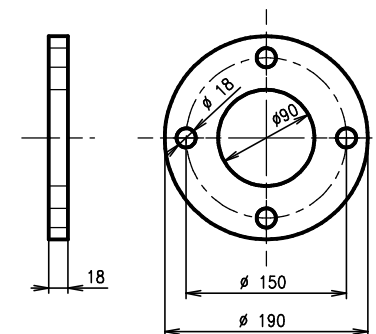


### VÝPADOVÁ PŘÍRUDA



### VSTUPNÍ PŘÍRUDA



PŘIPOJOVACÍ PŘÍRUBY UPRAVÍME DLE POŽADAVKU

|  |   |              |                          |
|--|---|--------------|--------------------------|
|  | PROJEKČNÍ PODKLAD                               | 2-P00.00.00/ | CELKOVÁ HMOTNOST: 24,1kg |
|  | SUCHÝ ODLUČOVAČ VÍROVÝ<br>SOV $\varnothing 320$ |              |                          |