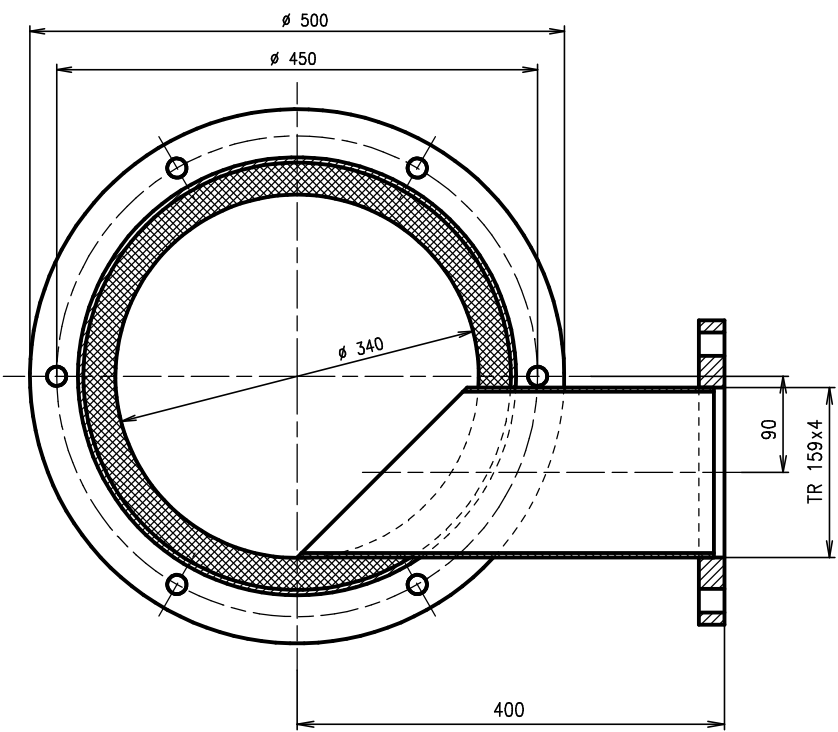
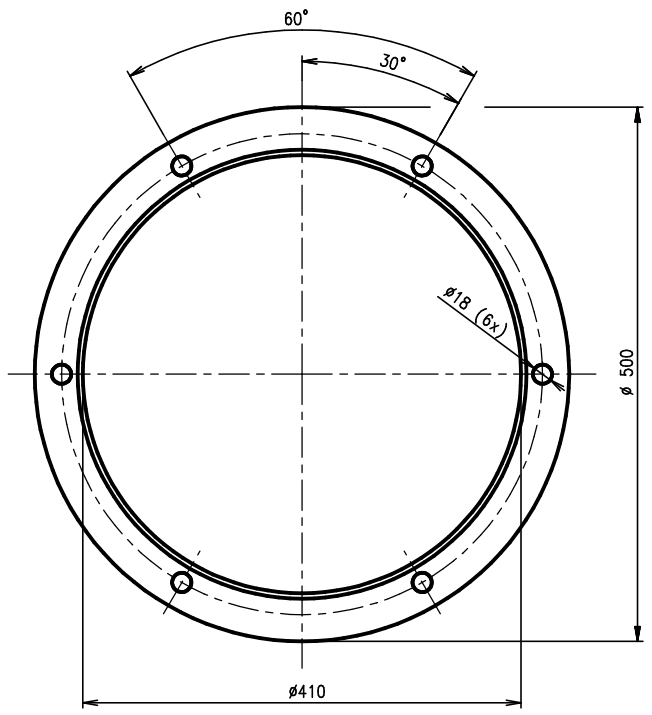


VÝPAD ↓

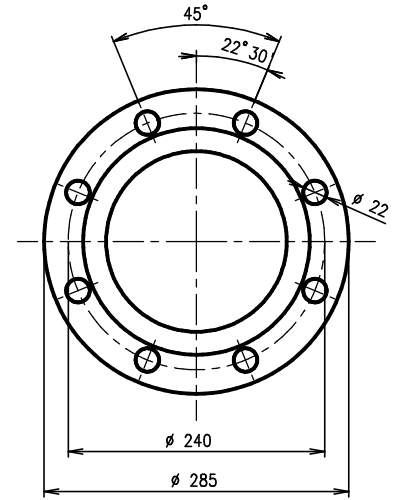


VSTUP ←


VÝPADOVÁ PŘÍRUDA



VSTUPNÍ PŘÍRUDA



PŘIPOJOVACÍ PŘÍRUBY UPRAVÍME DLE POŽADAVKU

	PROJEKČNÍ PODKLAD	3-P01.12.99/656	CELKOVÁ HMOTNOST: 69,3 kg
	SUCHÝ ODLUČOVAČ VÍROVÝ SOV Ø400		