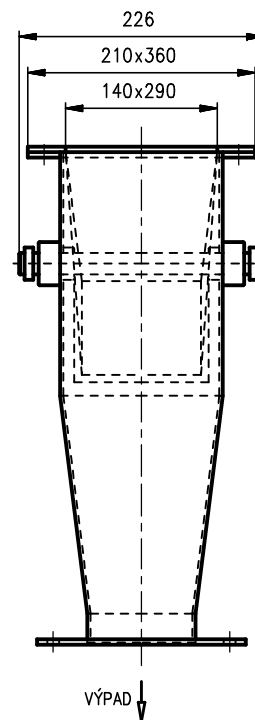
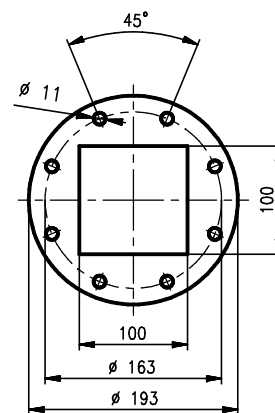
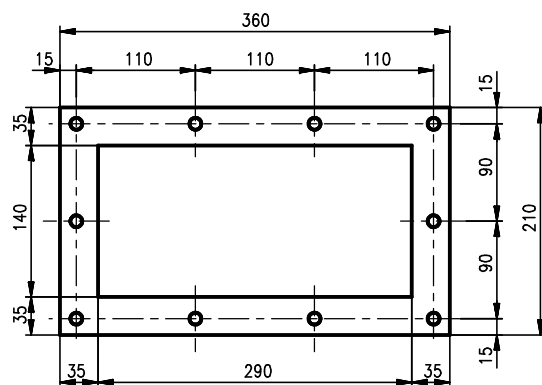



VSTUPNÍ PŘÍRUBA



VÝPADOVÁ PŘÍRUBA



VELIKOST Klapky a PŘIPOJOVACÍ ROZMĚRY UPRAVÍME DLE POŽADAVKU

	PROJEKTOVÝ PODKLAD	3 - P 05.01.22 / 683	CELKOVÁ HMOTNOST: 16,6kg
		UZAVÍRACÍ Klapka KYVNÁ GRAVITAČNÍ UKKG 290x140/100x100	
07/2008			