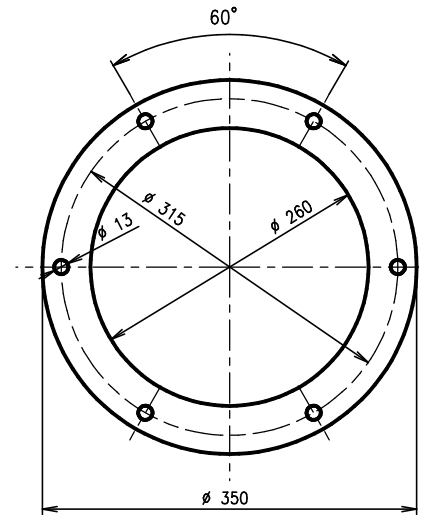
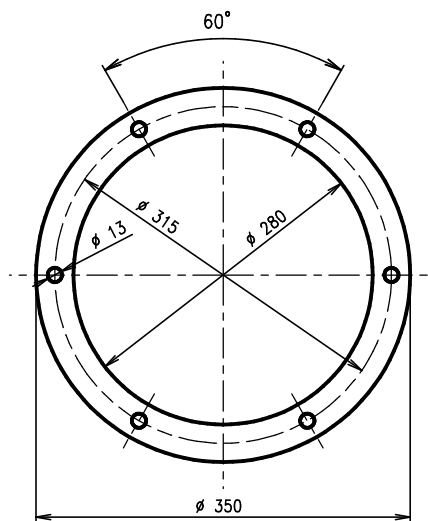
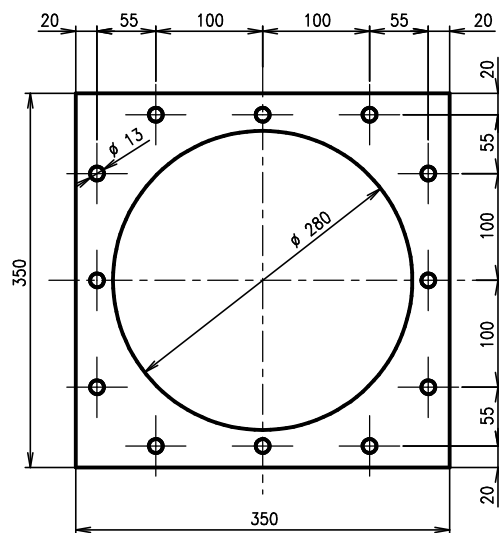



VÝSTUPNÍ PŘÍRUBA SKŘÍŇE

VSTUPNÍ PŘÍRUBA SKŘÍŇE

PŘÍRUBA USMĚRŇOVACÍ VLOŽKY



VELIKOST Klapky a PŘIPOJOVACÍ ROZMĚRY UPRAVÍME DLE POŽADAVKU

	PROJEKTOVÝ PODKLAD	3 - P 05.01.00 / 657	CELKOVÁ HMOTNOST: 41,97kg
		UZAVÍRACÍ Klapka KYVNÁ GRAVITAČNÍ UKKG Ø280	

07/2008